

Condizioni commerciali	FOB Shenzhen / Guangzhou / Hong Kong
Capacità produttiva	500.000 pezzi/mese
Pagamento	T/T, PayPal.
Tempo di consegna	3-7 giorni lavorativi per fare il campione. 10-15 giorni lavorativi per la produzione.
Imballaggio	Cartoni standard per esportazione/cartoni personalizzati
Spedizione	Via mare, via aerea o tramite corriere espresso (DHL/UPS/FEDEX)
MOQ	500 PZ
Luogo d'origine	Dongguan, Guangzhou, Cina
Certificazione	CE,FCC,ROHS,REACH,UKCA

Caratteristiche del prodotto:

Angolo retto di 90 gradi, questo cavo seriale DB9 RS232 adotta un design ad angolo retto di 90 gradi, per il cablaggio in vari spazi ristretti, rendendo il cablaggio più flessibile, più comodo da usare.

Trasmissione stabile Utilizzare un cavo con nucleo in rame stagnato 28AWG, schermatura multistrato anti interferenza per garantire una trasmissione del segnale fluida.

Ampia compatibilità DB9 ha un'elevata compatibilità, supporta computer notebook/desktop, collega strumenti industriali, macchine di controllo industriale, stampanti, set-top box, macchine per codici a barre e altre apparecchiature.

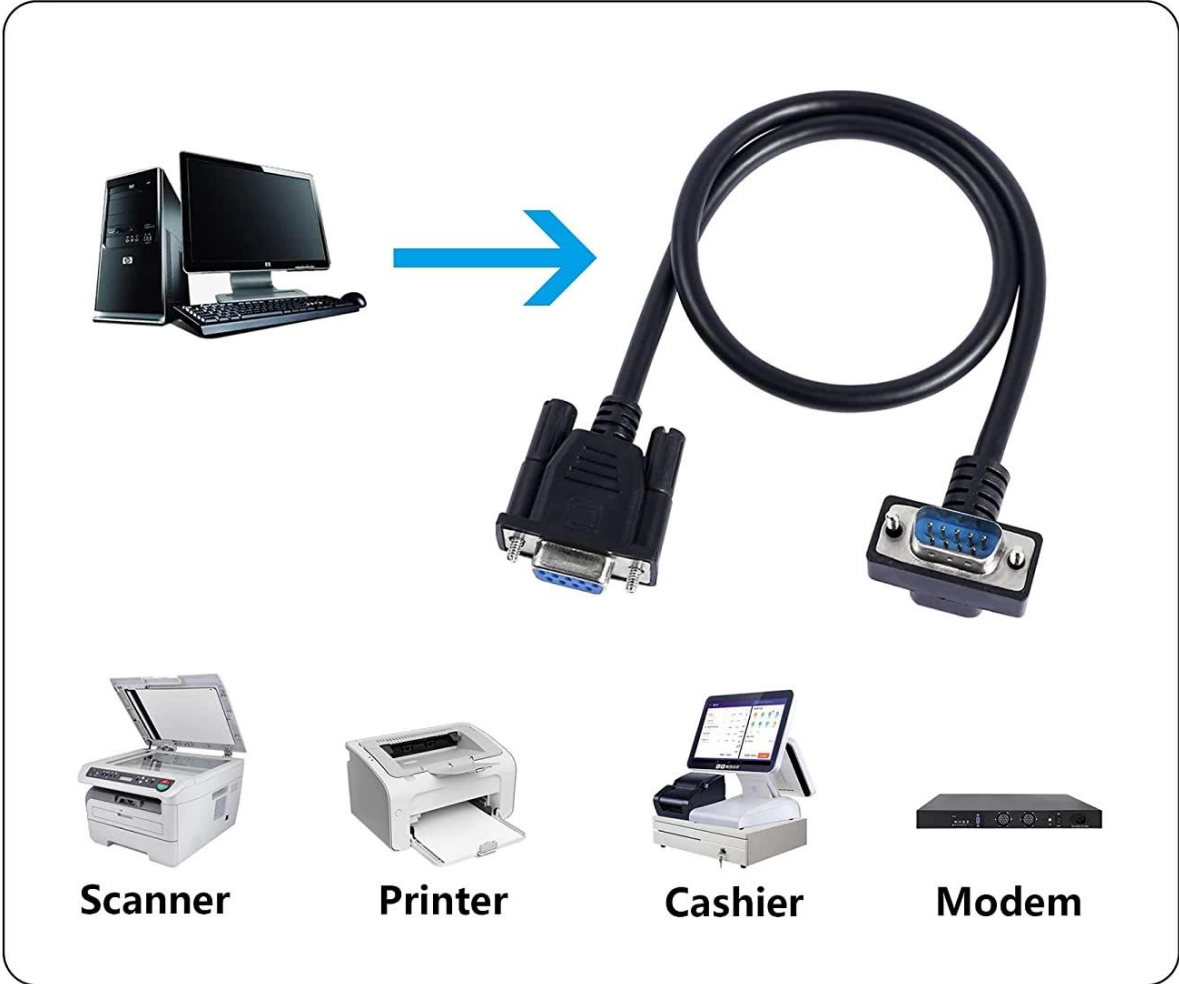
Materiale di alta qualità È realizzato in materiale PVC ecologico, stampaggio a iniezione monopezzo, connettore di interfaccia nichelato, antiossidante e antiruggine, prolunga la durata, trasmissione stabile del segnale.

Plug and play supporta il protocollo della porta seriale RS232, connessione semplice, non è necessario installare driver, basta collegarlo e usarlo.

Oltre a questo angolo abbiamo anche [cavi db9 ad angolo sinistro](#), Cavo DB9 RS232 a forma di L, cavi DB9 ad angolo in basso, non esitate a contattarci se avete qualche domanda,

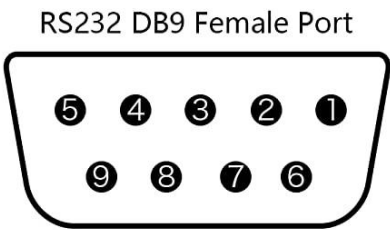
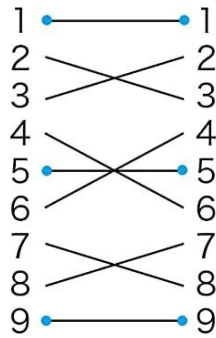
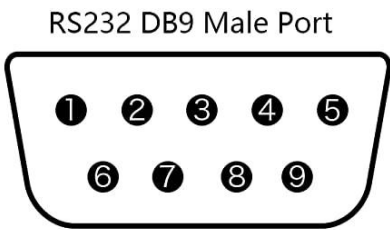


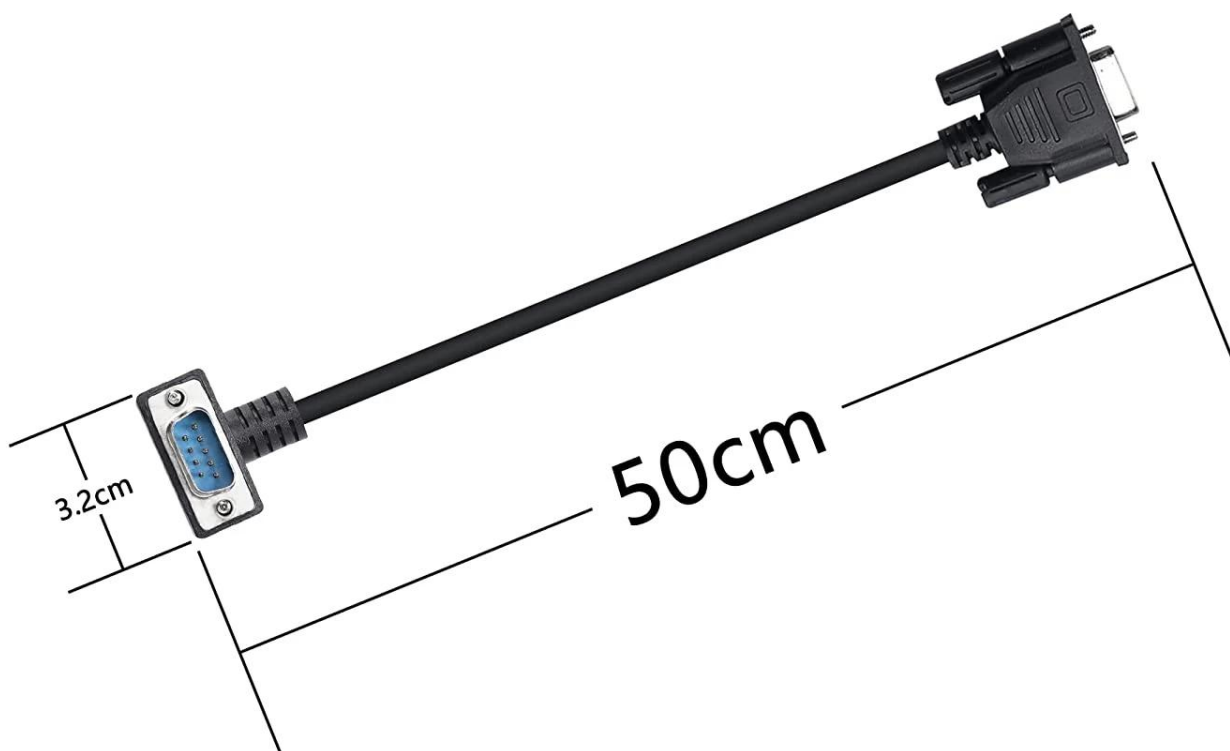
For Computer Connecting a 9Pin Serial Device





Full Handshaking Null Modem Cable
TX/RX,DTR/DSR,RTS/CTS line crosslinked





Introduzione dell'azienda

[Goochain Technology Co., Ltd](#) è un produttore professionale di assemblaggi di cavi personalizzati, produzione di cavi USB personalizzati, produttore di cavi magnetici pogo pin, cavi ecg medici, cavi di prolunga PoweredUSB, cavi Ethernet, spine e caricabatterie medici, cablaggi e cavi per computer, fondata nell'anno 2015 e ne abbiamo 2000 officina di assemblaggi cavi personalizzati di metri quadrati, circa 80 lavoratori, 1 turno è di 8 ore al giorno. Abbiamo seguito lo standard internazionale di gestione ISO per realizzare i nostri cavi personalizzati, cavi medici e caricabatterie con il prezzo di fabbrica cinese.

GOOCHAIN

东莞市谷诚电子科技有限公司
DONGGUAN GOOCHAIN TECHNOLOGY CO.,LTD

Welcome To GOOCHAIN



Certificati:

Cavi USB personalizzati Goochain, cavi medici, cavi per computer, cavi pin Pogo, cavi USB di tipo c, connettori USB di tipo C, caricabatterie rapidi PD, cavi di prolunga PoweredUSB tutti hanno superato il certificato richiesto internazionale in modo da poter esportare in tutto il mondo,



FAQ

Q1: Posso iniziare un ordine di campione prima di ordinarne altri?

A: Certo, Goochain fornisce campioni gratuiti se abbiamo stock, il campione personalizzato dovrebbe essere addebitato un costo di installazione. Ti ringraziamo per ordinare un campione da noi per verificare la nostra qualità.

Q2: Quali metodi di pagamento accettate?

A: Alibaba Trade Assurance, PayPal, T/T, Bonifico Bancario, Western Union e L/C

Q3: Come fa la tua fabbrica per quanto riguarda il controllo di qualità?

A: La qualità è la priorità. Il dipartimento di controllo qualità con uno specialista di assicurazione della qualità professionale attribuisce grande importanza al controllo della qualità dall'inizio alla fine. La nostra fabbrica ha ottenuto l'autenticazione Rohs, SGS, CE FCC, ISO9001:2008. Eccetera

Q4: Fabbrica? Sì! Posso personalizzare gli elementi che mi piacciono, ad esempio per stampare il nostro logo o per alterare il design?

A: Sì, siamo una fabbrica con più di 100 dipendenti. Offriamo il servizio OEM/ODM. Si prega di contattare noi o il nostro rappresentante di vendita per verificare con i dettagli.

Q5: tempi di consegna e garanzia? Quale servizio di spedizione utilizzerai per la mia merce?

A: Il nostro tempo di consegna è di circa 2-4 settimane e possiamo fornire 12 mesi di garanzia dalla consegna. Abbiamo usato DHL, Fedex, UPS, TNT, EMS come clienti.

Q6: dove si trova la tua fabbrica? Come posso visitare lì?

R: Certo. Siamo più che felici di riceverti a Dongguan e mostrarti il nostro posto di lavoro. La nostra fabbrica si trova in 3rd. Piano, edificio A, n. 8 Kangyang 1st Street, villaggio di Shebei, città di Huangjiang, città di Dongguan, Guangdong, Cina.