

Condizioni commerciali	FOB Shenzhen/Guangzhou/Hong Kong
Capacità produttiva	500.000 PZ/Mese
Pagamento	T/T, PayPal.
Tempo di consegna	3-7 giorni lavorativi per la realizzazione del campione. Da 10 a 15 giorni lavorativi per la produzione.
Imballaggio	Scatole di esportazione standard/Scatole personalizzate
Spedizione	Via mare, via aerea o con corriere espresso (DHL/UPS/FEDEX)
MOQ	100 PZ
Luogo d'origine	Dongguan, Canton, Cina
Certificazione	ISO13485, CE, FCC, ROHS, REACH, UKCA

Gold plated pogo pin  
1A (2A max)  
N52 performance  
magnetic  
Strength 4500gs



**POSITIVE ELECTRODE**

**NEGATIVE ELECTRODE**

## product description:

**Materials:** PVC+ABS

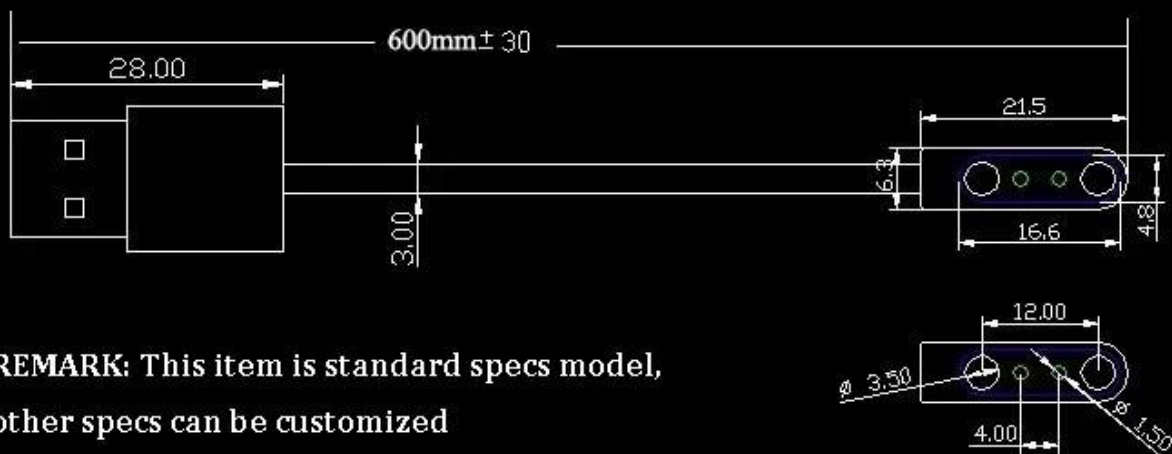
**POGO PIN :** Gold plated

**Magnetic:** N52

**Core:** International standard pure copper 10\*0.01mm

**Application:** smart watch charging & pogo pin charging  
for vacuum flask

**Color:** Black, white



**REMARK:** This item is standard specs model,  
other specs can be customized

## product description:

**Materials:** PVC+ABS

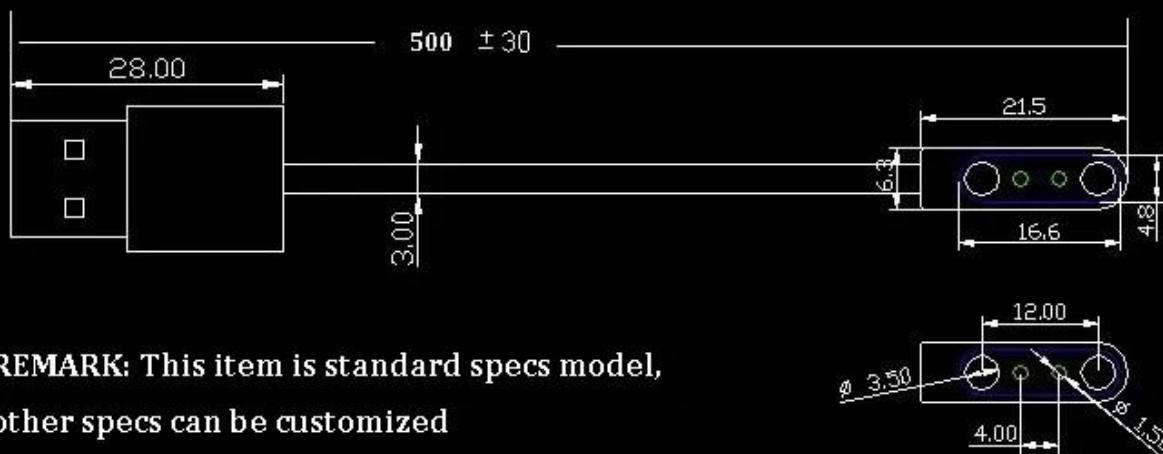
**POGO PIN :** Gold plated

**Magnetic:** N52

**Core:** International standard pure copper 10\*0.01mm

**Application:** smart watch charging & pogo pin charging  
for vacuum flask

**Color:** Black, white



**REMARK:** This item is standard specs model,  
other specs can be customized

# Application



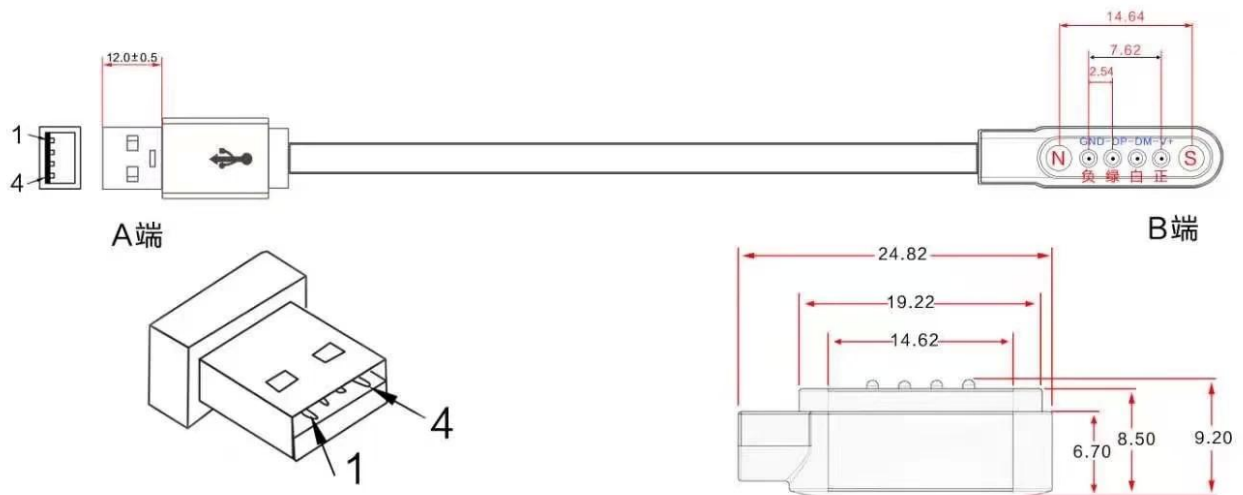
Magnetic smart watch charger  
Support charging in multiple scenarios

Charging  
in car

Charging  
with  
AC adapter

Charging with  
power bank

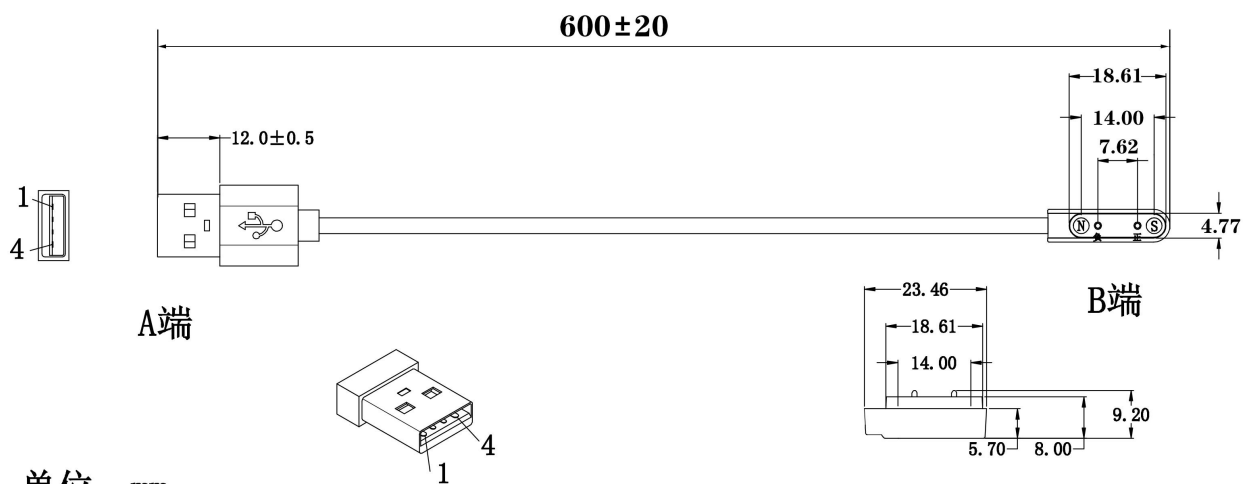
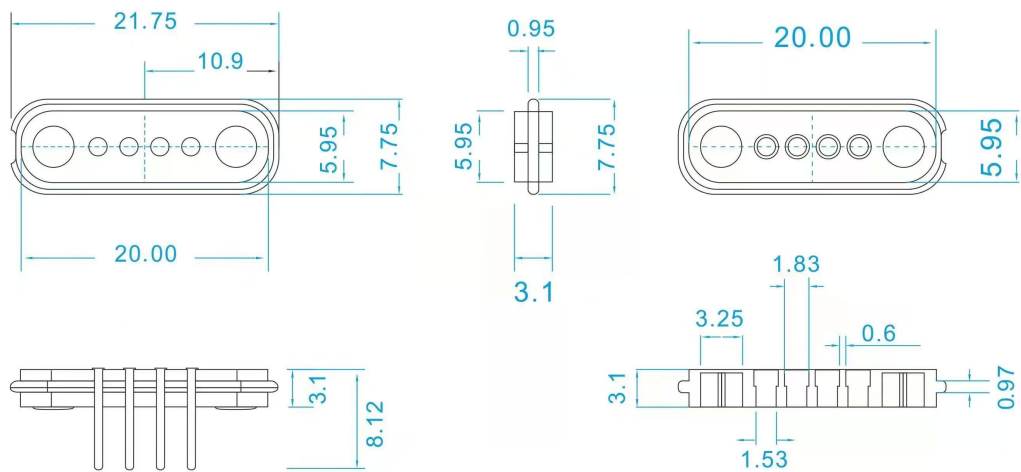




单位：mm

备注：

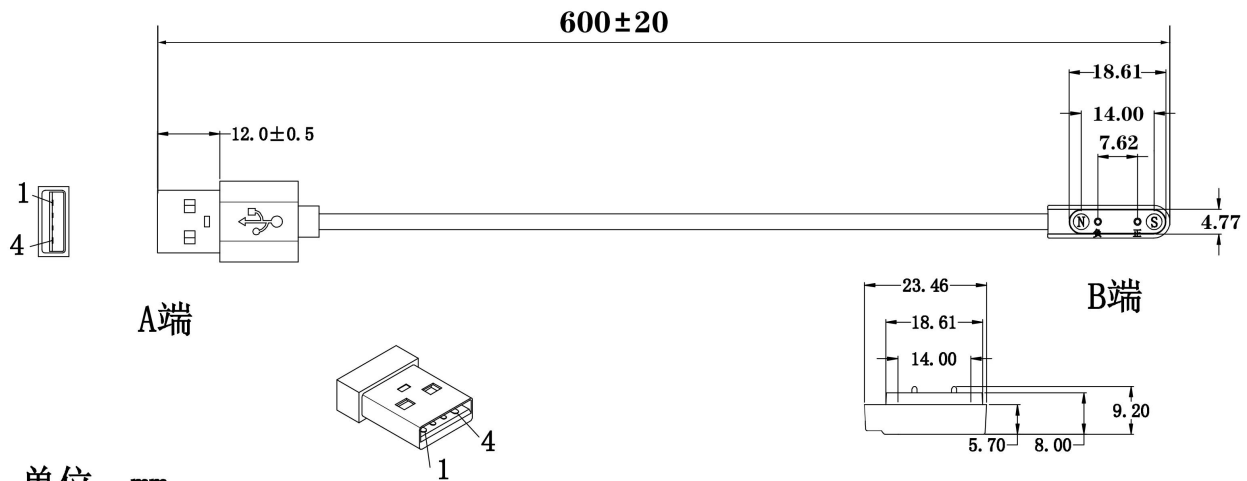
1. CYCX0002磁性数据线：线长0.5m，线径3.0mm，颜色白色，PIN数，4pin
2. PIN角定义：VCHG--DM--DP--GND
3. 磁铁极性：S（南极）--N（北极）
4. 顶针长度：6mm，镀金1U，弹力30g
5. 磁铁规格：3.5\*4.0，材料/钕铁硼，性能



单位: mm

备注:

- 1, CYCX0002磁性数据线: 线长0.6m, 线径3.0mm, 颜色白色, PIN数: 2pin
- 2, PIN角定义: VCHG--GND
- 3, 磁铁极性: S(南极) --N(北极)
- 4, 顶针长度: 6mm, 镀金3U, 弹力40g
- 5, 磁铁规格: 3.5\*4.0, 材料/铷铁硼, 性能
- 6, 铜丝规格: 10/0.10\*2c



单位: mm

备注:

1. CYCX0002磁性数据线: 线长0.6m, 线径3.0mm, 颜色白色, PIN数: 2pin
- 2, PIN角定义: VCHG--GND
- 3, 磁铁极性: S(南极) --N(北极)
- 4, 顶针长度: 6mm, 镀金3U, 弹力40g
- 5, 磁铁规格: 3.5\*4.0, 材料/铷铁硼, 性能
- 6, 铜丝规格: 10/0.10\*2c

### Caratteristiche dei prodotti:

Le sonde pogo caricate a molla sono di uso comune nei dispositivi intelligenti, in particolare per smartwatch, smart wear, smart pad, laptop e stanno diventando più scelte di dispositivi per i loro connettori di ricarica. cavo pogo pin magnetico con prestazioni elevate nell'assorbimento preciso durante la ricarica, i design magnetici svolgono un ruolo importante per aiutare i contatti pogo ad aspirare. Inoltre, il pin pogo placcato in oro migliora anche le prestazioni di carica. Attualmente Goochain può fornire tutte le soluzioni di connettori e cavi pin pogo personalizzati, ad esempio:

Connettore per cavo da USB a 2 pin pogo pin da 2,84 mm

Connettore per cavo da USB a pin pogo a 2 pin da 4,0 mm

Connettore per cavo da USB a 7,62 mm 2 pin pogo pin

[Cavo da USB a pin pogo da 7,62 mm a 4 pin](#) connettore

Il modello sopra può essere collegato con connettore pin pogo femmina per SMD.

Abbiamo anche altre opzioni OEM,

[Cavo da USB C a 5 pin pogo pin](#), DC5.5 \* 2.1 cavo pin pogo, può essere personalizzato e felice di offrire schede tecniche di design per cavo di ricarica pin pogo.

### Introduzione del produttore dei cavi di ricarica magnetici Pogo Pin Goochain

Goochain Technology Co., Ltd è un produttore professionale di assemblaggi di cavi personalizzati, produce cavi USB personalizzati, produttore di cavi magnetici pogo pin, cavi ecg medici, cavi PoweredUSB, cavi Ethernet, spine e caricabatterie medici, cablaggi e cavi per computer, fondata



nell'anno del 2015 e disponiamo di 2000 metri quadrati di officina per assemblaggi cavi personalizzati, circa 80 lavoratori, 1 turno è di 8 ore al giorno. Abbiamo seguito lo standard internazionale di gestione ISO per realizzare i nostri cavi personalizzati, cavi medici e caricabatterie con il prezzo di fabbrica cinese.





**GOOCHAIN**

**东莞市谷诚电子科技有限公司**  
**DONGGUAN GOOCHAIN TECHNOLOGY CO.,LTD**

**Welcome To GOOCHAIN**





Product design and SOP making



Automatic wire cutting and stripping



Semi-Automatic PET Bottle Blowing



Testing before injection



Injection



Testing after injection



Performance Checking



Cable Binding



Packed and labeled for shipment

## Certificati:

I cavi USB personalizzati Goochain, i cavi medici, i cavi per computer, i cavi pin Pogo, i cavi USB di tipo c, i connettori USB di tipo C, i caricabatterie PD Fast hanno tutti superato il certificato internazionale richiesto in modo da poter esportare in tutto il mondo,

