

Conditions commerciales	FOB Shenzhen/Guangzhou/Hong Kong
Capacité de production	500 000 pièces/mois
Paiement	T/T, PayPal.
Heure de livraison	3-7 jours ouvrables pour faire l'échantillon. 10 à 15 jours ouvrables pour la production.
Emballage	Cartons standard d'exportation/cartons personnalisés
Expédition	Par mer, par avion ou par livraison express (DHL/UPS/FEDEX)
MOQ	100PCS
Lieu d'origine	Dongguan, Canton, Chine
Certificat	ISO13485, CE, FCC, ROHS, REACH, UKCA

Gold plated pogo pin
 1A (2A max)
 N52 performance
 magnetic
 Strength 4500gs



POSITIVE ELECTRODE

NEGATIVE ELECTRODE

product description:

Materials: PVC+ABS

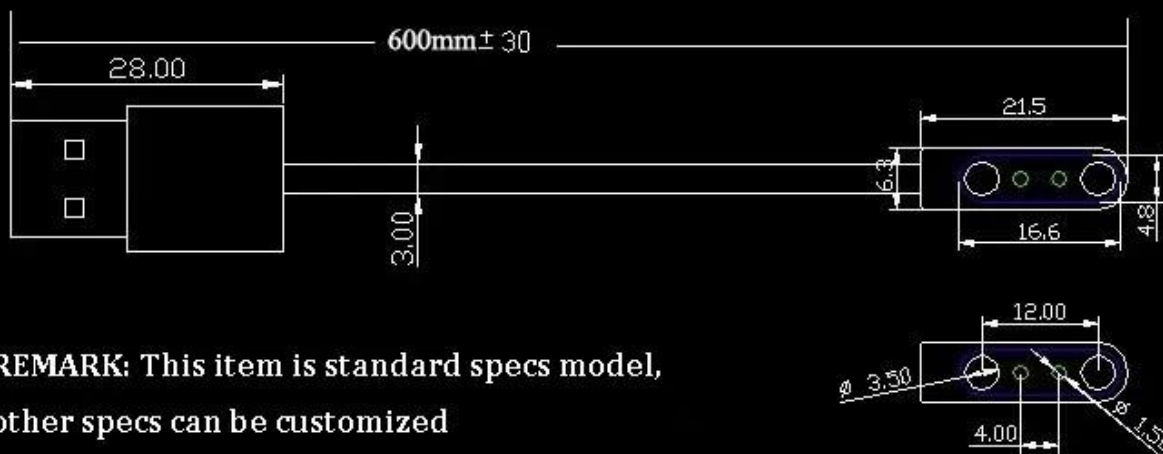
POGO PIN : Gold plated

Magnetic: N52

Core: International standard pure copper 10*0.01mm

Application: smart watch charging & pogo pin charging
for vacuum flask

Color: Black, white



REMARK: This item is standard specs model,
other specs can be customized

product description:

Materials: PVC+ABS

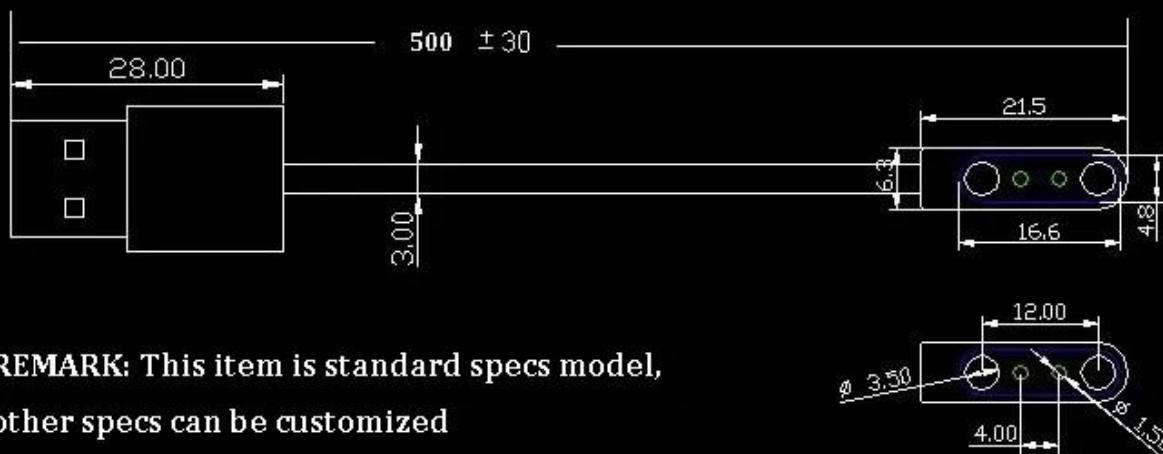
POGO PIN : Gold plated

Magnetic: N52

Core: International standard pure copper 10*0.01mm

Application: smart watch charging & pogo pin charging
for vacuum flask

Color: Black, white



REMARK: This item is standard specs model,
other specs can be customized

Application



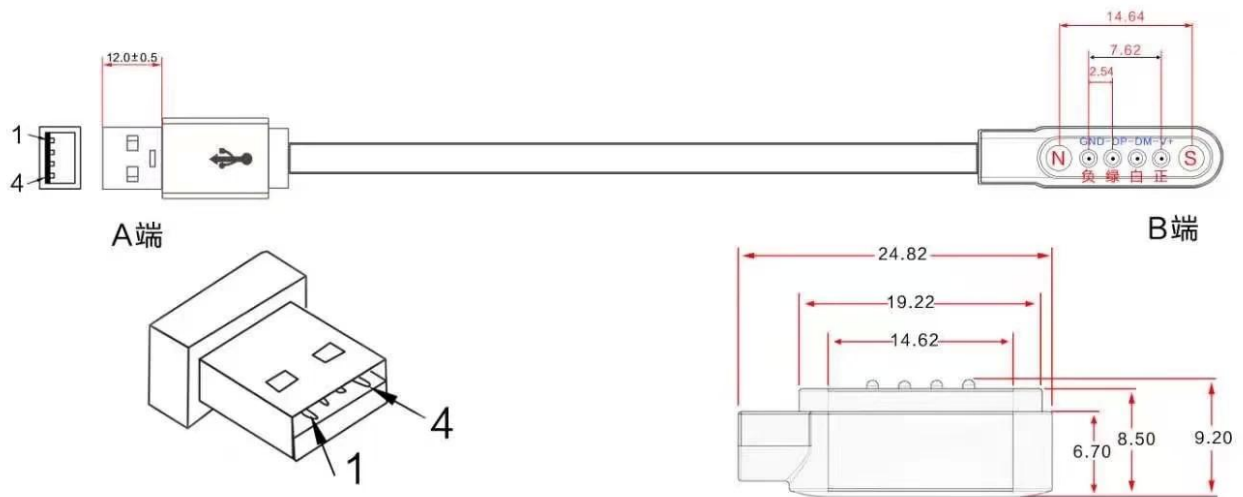
Magnetic smart watch charger
Support charging in multiple scenarios

Charging
in car

Charging
with
AC adapter

Charging with
power bank

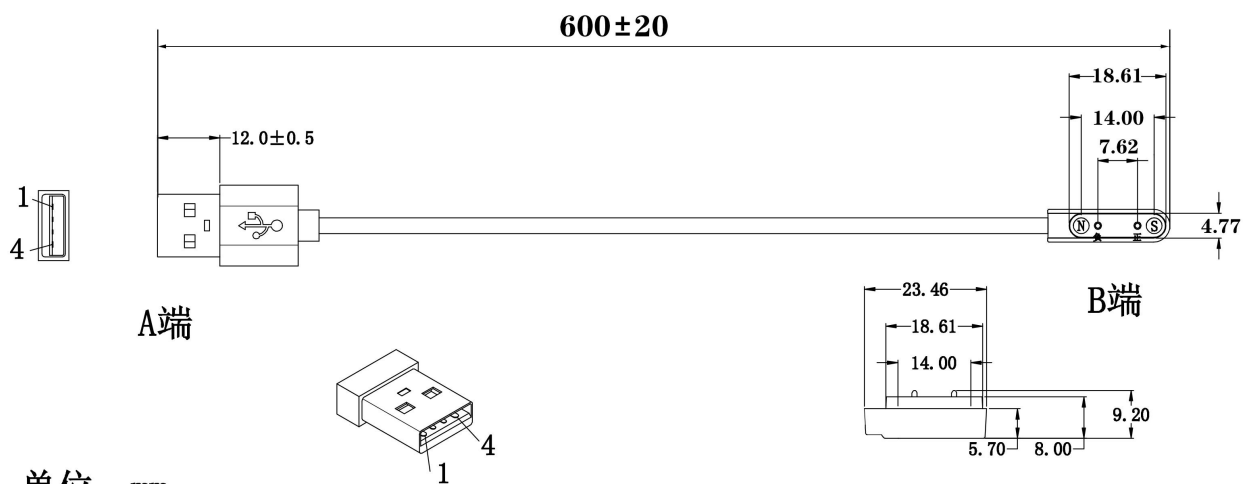
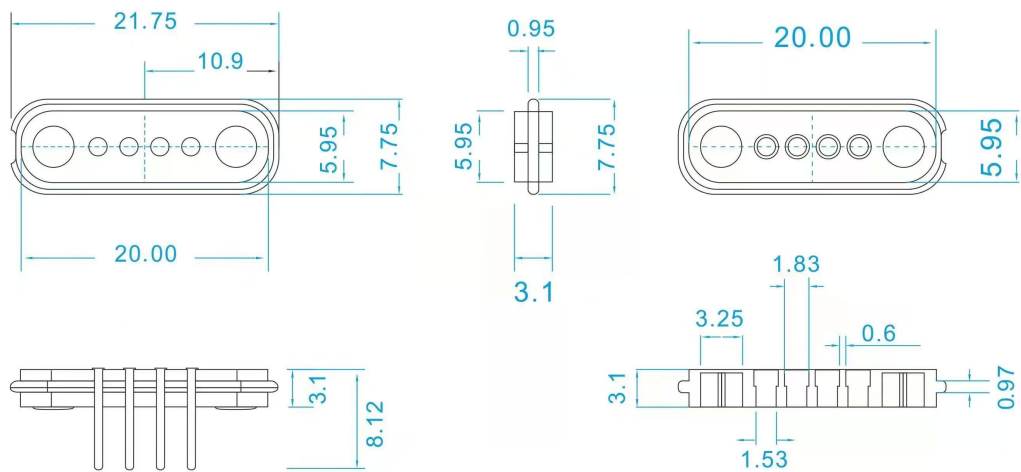




单位：mm

备注：

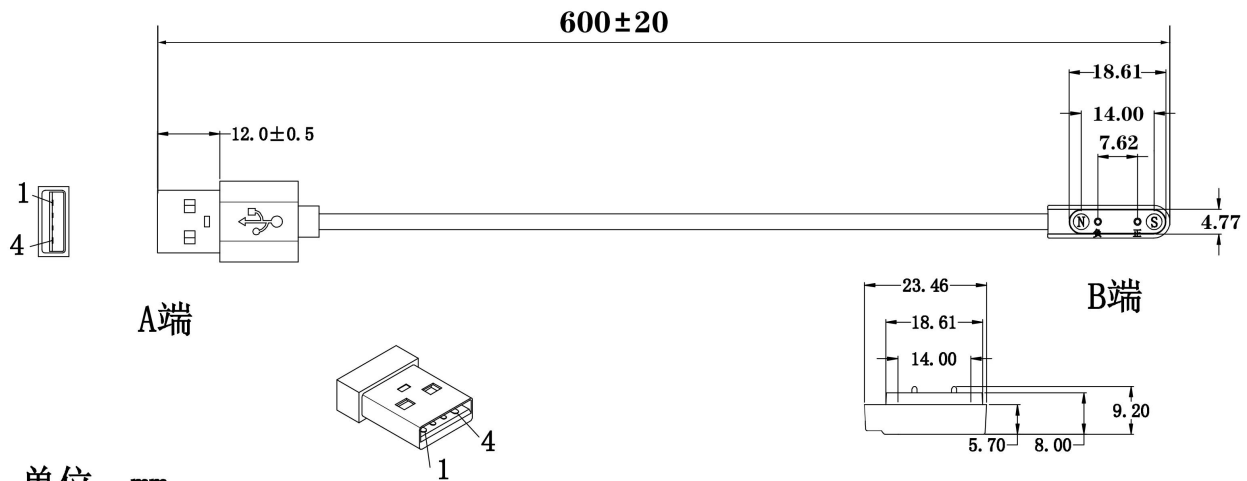
1. CYCX0002磁性数据线：线长0.5m，线径3.0mm，颜色白色，PIN数，4pin
2. PIN角定义：VCHG--DM--DP--GND
3. 磁铁极性：S（南极）--N（北极）
4. 顶针长度：6mm，镀金1U，弹力30g
5. 磁铁规格：3.5*4.0，材料/钕铁硼，性能



单位: mm

备注:

- 1, CYCX0002磁性数据线: 线长0.6m, 线径3.0mm, 颜色白色, PIN数: 2pin
- 2, PIN角定义: VCHG--GND
- 3, 磁铁极性: S(南极) --N(北极)
- 4, 顶针长度: 6mm, 镀金3U, 弹力40g
- 5, 磁铁规格: 3.5*4.0, 材料/铷铁硼, 性能
- 6, 铜丝规格: 10/0.10*2c



单位: mm

备注:

- 1, CYCX0002磁性数据线: 线长0.6m, 线径3.0mm, 颜色白色, PIN数: 2pin
- 2, PIN角定义: VCHG--GND
- 3, 磁铁极性: S(南极) --N(北极)
- 4, 顶针长度: 6mm, 镀金3U, 弹力40g
- 5, 磁铁规格: 3.5*4.0, 材料/铷铁硼, 性能
- 6, 铜丝规格: 10/0.10*2c

Caractéristiques des produits :

Les sondes pogo à ressort sont couramment utilisées dans les appareils intelligents, en particulier pour les montres intelligentes, les vêtements intelligents, les tablettes intelligentes, les ordinateurs portables et deviennent de plus en plus de choix d'appareils pour leurs connecteurs de charge. Câble à broche pogo magnétique avec des performances élevées en adsorption précise pendant la charge, les conceptions magnétiques jouent un rôle important pour aider les contacts pogo à aspirer. De plus, la broche pogo plaquée or améliore également les performances de charge. Actuellement, Gochain peut fournir toutes les solutions personnalisées de câbles et de connecteurs pogo pin, par exemple :

Connecteur de câble USB vers 2,84 mm 2 broches pogo

Connecteur de câble pogo USB vers 4,0 mm 2 broches

Connecteur de câble USB vers 7,62 mm 2 broches pogo

[Câble pogo USB vers 7,62 mm 4 broches](#) connecteur

Le modèle ci-dessus peut être fixé avec un connecteur à broche pogo femelle pour SMD.

Nous avons également d'autres options OEM,

[Câble pogo USB C vers 5 broches](#), câble à broches pogo DC5.5 * 2.1, peut être personnalisé et heureux d'offrir une fiche technique de conception pour le cordon de charge à broches pogo.

Présentation du fabricant de câbles de charge magnétiques à broches pogo Gochain

Gochain Technology Co., Ltd est un fabricant professionnel d'assemblages de câbles personnalisés,

il fabrique des câbles usb personnalisés, un fabricant de câbles à broches pogo magnétiques, des câbles ecg médicaux, des câbles PoweredUSB, des câbles Ethernet, des prises et chargeurs médicaux, des faisceaux de câbles et des câbles informatiques, Fondée en année de 2015 et nous avons un atelier d'assemblages de câbles personnalisés de 2000 mètres carrés, environ 80 travailleurs, 1 quart de travail est de 8 heures par jour. Nous avons suivi la norme internationale de gestion ISO pour fabriquer nos câbles personnalisés, câbles médicaux et chargeurs avec le prix d'usine chinois.





Product design and SOP making



Automatic wire cutting and stripping



Semi-Automatic PET Bottle Blowing



Testing before injection



Injection



Testing after injection



Performance Checking



Cable Binding



Packed and labeled for shipment

Certificats :

Les câbles USB personnalisés Goochain, les câbles médicaux, les câbles informatiques, les câbles à broches Pogo, les câbles USB de type c, les connecteurs USB de type C, les chargeurs rapides PD ont tous passé le certificat international requis afin que nous puissions exporter partout dans le monde,

