

Términos comerciales	Llavero Shenzhen / Guangzhou / Hong Kong
Capacidad de producción	500.000 piezas / mes
Pago	T / T, PayPal.
El tiempo de entrega	3-7 días hábiles para hacer la muestra. 10 a 15 días hábiles para la producción.
Embalaje	Cajas de exportación estándar / Cajas personalizadas
Transporte	Por mar, por aire o por entrega urgente (DHL / UPS / FEDEX)
MOQ	500 piezas
Lugar de origen	Dongguan, Cantón, China
Certificación	CE, FCC, ROHS, ALCANCE, UKCA

## Características del producto:

Ángulo recto de 90 grados, este cable serial DB9 RS232 adopta un diseño de ángulo recto de 90 grados para el cableado en varios espacios estrechos, lo que hace que el cableado sea más flexible y más conveniente de usar.

Transmisión estable Utilice cable de núcleo de cobre estañado 28AWG, blindaje multicapa antiinterferencias para garantizar una transmisión de señal sin problemas.

Amplia compatibilidad DB9 tiene una alta compatibilidad, admite computadoras portátiles / de escritorio, conecta instrumentos industriales, máquinas de control industrial, impresoras, decodificadores, máquinas de códigos de barras y otros equipos.

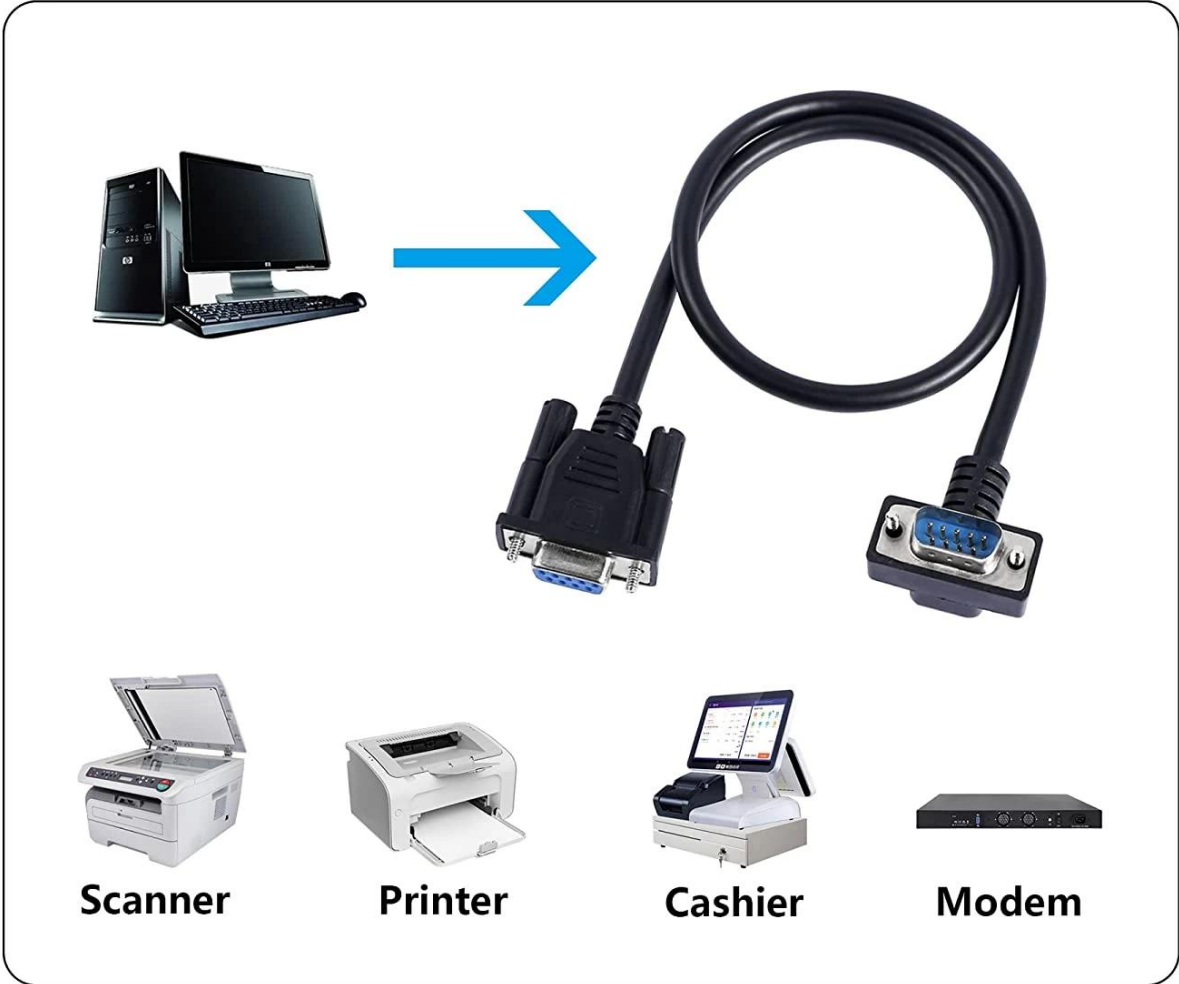
Material de alta calidad Está hecho de material de PVC respetuoso con el medio ambiente, moldeo por inyección de una pieza, conector de interfaz niquelado, antioxidante y antioxidante, prolonga la vida útil, transmisión de señal estable.

Plug and play admite el protocolo de puerto serie RS232, conexión simple, no es necesario instalar controladores, solo conéctelo y utilícelo.

Además de este anlje también tenemos [cables db9 en ángulo izquierdo](#), Cable RS232 DB9 en forma de L, Cables DB9 de ángulo descendente, No dude en ponerse en contacto con nosotros si tiene alguna consulta,

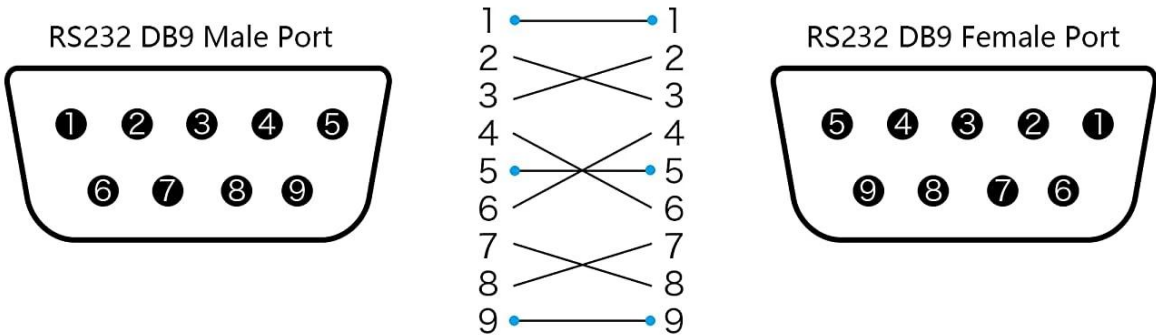


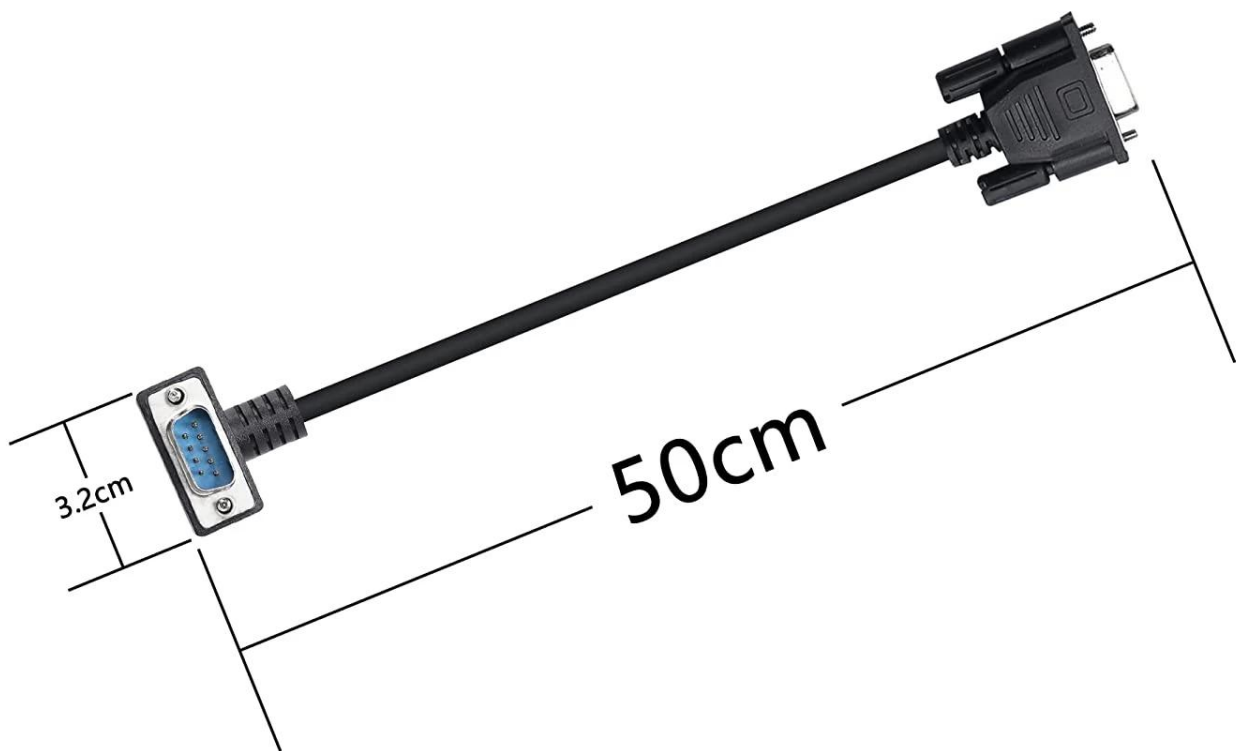
# For Computer Connecting a 9Pin Serial Device





**Full Handshaking Null Modem Cable**  
TX/RX,DTR/DSR,RTS/CTS line crosslinked





## Introducción de la Compañía

[Tecnología Co., Ltd de Goochain](#) es un fabricante profesional de ensamblajes de cables personalizados, que fabrica cables usb personalizados, fabricante de cables de pin pogo magnético, cables ecg médicos, cables de extensión PoweredUSB, cables Ethernet, enchufes y cargadores médicos, arneses de cableado y cables de computadora, fundada en el año de 2015 y tenemos 2000 Taller de montaje de cables personalizados de metros cuadrados, alrededor de 80 trabajadores, 1 turno es de 8 horas diarias. Seguimos el estándar internacional de gestión ISO para fabricar nuestros cables personalizados, cables médicos y cargadores con precio de fábrica chino.

**GOOCHAIN**

**东莞市谷诚电子科技有限公司**  
DONGGUAN GOOCHAIN TECHNOLOGY CO.,LTD

**Welcome To GOOCHAIN**



## **Certificados:**

Cables usb personalizados de Goochain, cables médicos, cables de computadora, cables de pin Pogo, cables USB tipo c, conectores USB tipo C, cargadores rápidos PD, cables de extensión PoweredUSB, todos han pasado el certificado internacional requerido para que podamos exportar a todo el mundo.



## Preguntas más frecuentes

### P1: ¿Puedo comenzar un pedido de muestra antes de pedir más?

R: Claro, Goochain proporciona muestras gratuitas si tenemos stock, la muestra personalizada debe tener un costo de instalación. Agradecemos que nos pida una muestra para comprobar nuestra calidad.

### P2: ¿Qué métodos de pago aceptan?

A: Garantía comercial de Alibaba, PayPal, T / T, Transferencia bancaria, Western Union y L / C

### P3: ¿Cómo le va a su fábrica con respecto al control de calidad?

R: La calidad es prioridad. El departamento de control de calidad con un especialista en garantía de calidad profesional concede gran importancia al control de calidad desde el principio hasta el final. Nuestra fábrica ha obtenido la autenticación Rohs, SGS, CE FCC, ISO9001: 2008. Etc.

### P4: ¿Fábrica? ¡Sí! ¿Puedo personalizar los elementos que me gustan, como imprimir nuestro propio logotipo o modificar el diseño?

R: Sí, somos una fábrica con más de 100 empleados. Ofrecemos servicio de OEM / ODM. Comuníquese con nosotros o con nuestro representante de ventas para verificar los detalles.

### P5: ¿Plazo de entrega y garantía? ¿Qué servicio de envío utilizará para mis productos?

R: Nuestro plazo de entrega es de alrededor de 2 a 4 semanas y podemos ofrecer 12 meses de garantía desde la entrega. Usamos DHL, Fedex, UPS, TNT, EMS como cliente.

### P6: ¿Dónde está ubicada su fábrica? ¿Cómo puedo visitarlo?

A: Claro. Estamos más que felices de recibirlo en Dongguan y mostrarle nuestro lugar de trabajo. Nuestra fábrica está ubicada en 3rd. Piso, Edificio A, No.8 Kangyang 1st Street, Shebei Village, Huangjiang Town, Dongguan City, Guangdong, China.