

Términos comerciales	MANDO Shenzhen/Guangzhou/Hong Kong
Capacidad de producción	500,000PCS/mes
Pago	T/T, Paypal.
El tiempo de entrega	3-7 días hábiles para hacer la muestra. 10 a 15 días hábiles para la producción.
Embalaje	Cajas de cartón de exportación estándar/cajas de cartón personalizadas
Transporte	Por mar, por aire o por envío urgente (DHL/UPS/FEDEX)
MOQ	100PCS
Lugar de origen	Dongguan, Cantón, China
Certificación	ISO13485, CE, FCC, ROHS, ALCANCE, UKCA

Gold plated pogo pin
 1A (2A max)
 N52 performance
 magnetic
 Strength 4500gs



POSITIVE ELECTRODE

NEGATIVE ELECTRODE

product description:

Materials: PVC+ABS

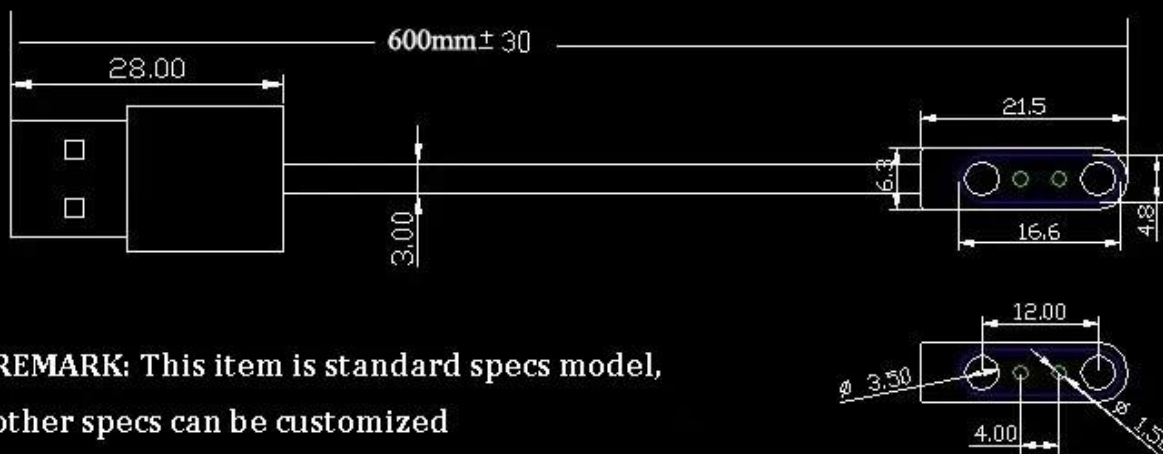
POGO PIN : Gold plated

Magnetic: N52

Core: International standard pure copper 10*0.01mm

Application: smart watch charging & pogo pin charging
for vacuum flask

Color: Black, white



REMARK: This item is standard specs model,
other specs can be customized

product description:

Materials: PVC+ABS

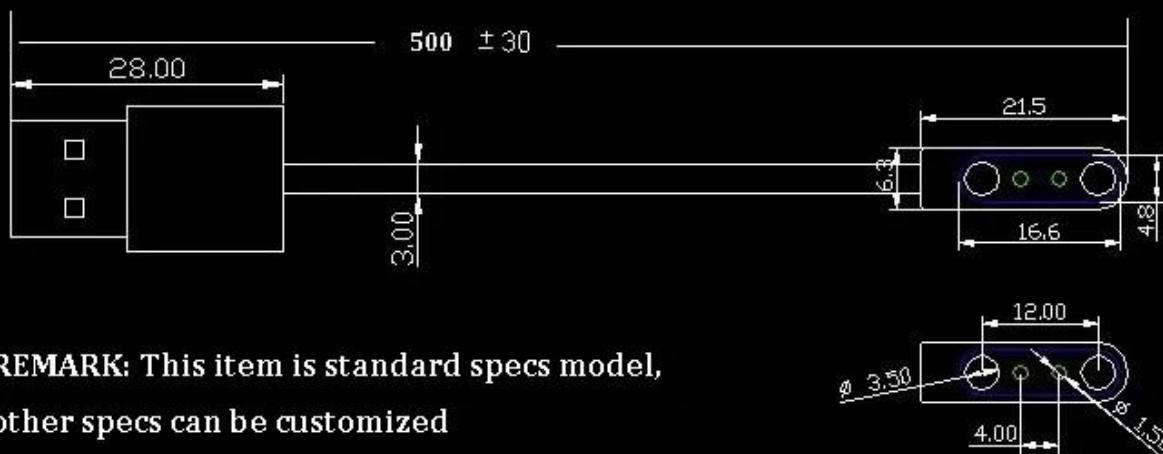
POGO PIN : Gold plated

Magnetic: N52

Core: International standard pure copper 10*0.01mm

Application: smart watch charging & pogo pin charging
for vacuum flask

Color: Black, white



REMARK: This item is standard specs model,
other specs can be customized

Application



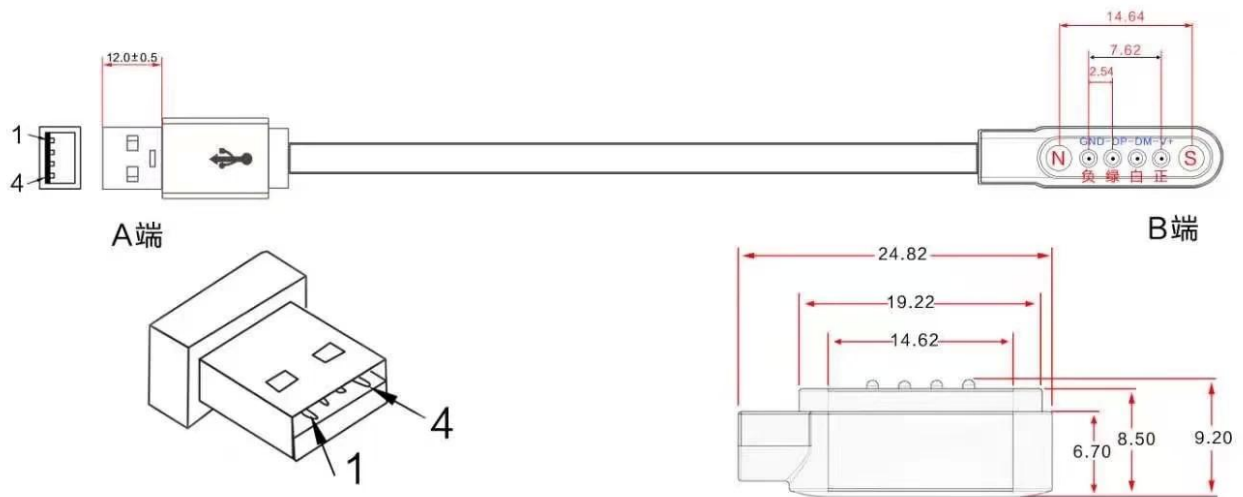
Magnetic smart watch charger
Support charging in multiple scenarios

Charging
in car

Charging
with
AC adapter

Charging with
power bank

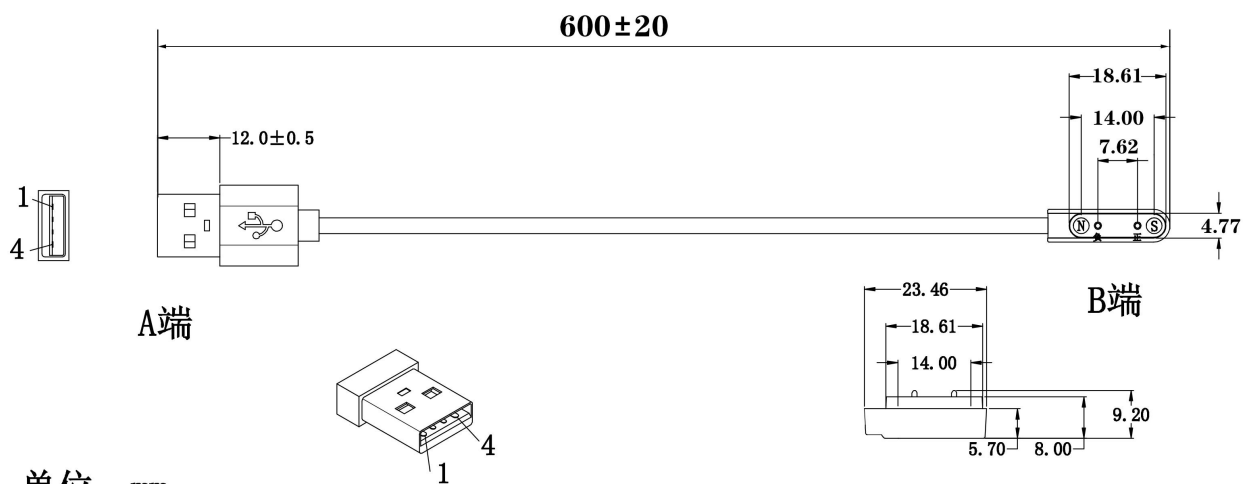
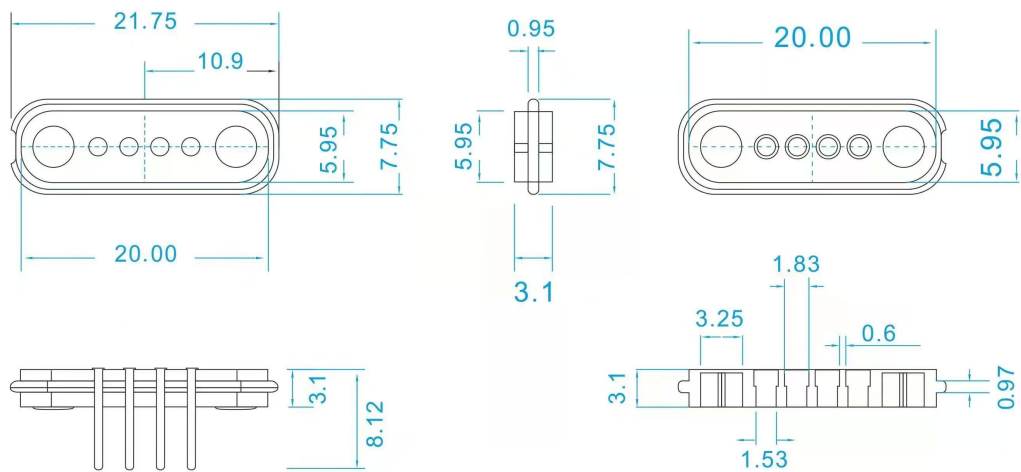




单位：mm

备注：

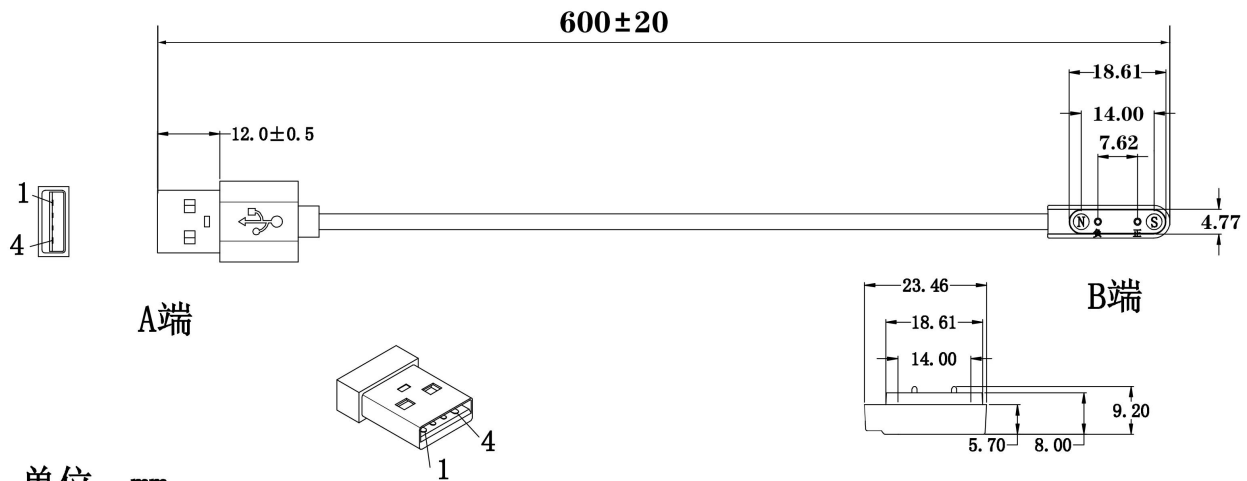
1. CYCX0002磁性数据线：线长0.5m，线径3.0mm，颜色白色，PIN数，4pin
2. PIN角定义：VCHG--DM--DP--GND
3. 磁铁极性：S（南极）--N（北极）
4. 顶针长度：6mm，镀金1U，弹力30g
5. 磁铁规格：3.5*4.0，材料/钕铁硼，性能



单位: mm

备注:

- 1, CYCX0002磁性数据线: 线长0.6m, 线径3.0mm, 颜色白色, PIN数: 2pin
- 2, PIN角定义: VCHG--GND
- 3, 磁铁极性: S(南极) --N(北极)
- 4, 顶针长度: 6mm, 镀金3U, 弹力40g
- 5, 磁铁规格: 3.5*4.0, 材料/铷铁硼, 性能
- 6, 铜丝规格: 10/0.10*2c



单位: mm

备注:

1. CYCX0002磁性数据线: 线长0.6m, 线径3.0mm, 颜色白色, PIN数: 2pin
- 2, PIN角定义: VCHG--GND
- 3, 磁铁极性: S(南极) --N(北极)
- 4, 顶针长度: 6mm, 镀金3U, 弹力40g
- 5, 磁铁规格: 3.5*4.0, 材料/铷铁硼, 性能
- 6, 铜丝规格: 10/0.10*2c

Características de los productos:

Las sondas pogo con resorte son de uso común en dispositivos inteligentes, especialmente para relojes inteligentes, ropa inteligente, almohadillas inteligentes, computadoras portátiles y se están convirtiendo en más opciones de dispositivos para sus conectores de carga. Cable con pin pogo magnético con alto rendimiento en adsorción precisa durante la carga, los diseños magnéticos juegan un papel importante para ayudar a que los contactos pogo se succionen. Además, el pin pogo chapado en oro también mejora el rendimiento de carga. Actualmente, Goochain puede proporcionar todas las soluciones de conectores y cables de pines pogo personalizados, por ejemplo:

Conector de cable USB a pin pogo de 2,84 mm y 2 pines

Conector de cable USB a pin pogo de 4,0 mm y 2 pines

Conector de cable USB a pin pogo de 2 pines de 7,62 mm

[Cable USB a pin pogo de 7,62 mm y 4 pines](#) conector

El modelo anterior se puede conectar con un conector pin pogo hembra para SMD.

También tenemos otras opciones OEM,

[Cable USB C a pin pogo de 5 pines](#), DC5.5 * 2.1 cable pin pogo, se puede personalizar y está feliz de ofrecer diseños de hojas de datos para el cable de carga pin pogo.

Introducción del fabricante de cables de carga de pin pogo magnético Goochain

Goochain Technology Co.,Ltd es un fabricante profesional de conjuntos de cables personalizados, fabrica cables usb personalizados, fabricante de cables magnéticos pogo pin, cables médicos ecg,

cables PoweredUSB, cables Ethernet, enchufes y cargadores médicos, arneses de cableado y cables de computadora, fundado en el año de 2015 y tenemos un taller de montaje de cables personalizados de 2000 metros cuadrados, alrededor de 80 trabajadores, 1 turno es de 8 horas por día. Seguimos el estándar internacional de gestión ISO para fabricar nuestros cables personalizados, cables médicos y cargadores con el precio de fábrica chino.



GOOCHAIN

东莞市谷诚电子科技有限公司
DONGGUAN GOOCHAIN TECHNOLOGY CO.,LTD

Welcome To GOOCHAIN





Product design and SOP making



Automatic wire cutting and stripping



Semi-Automatic PET Bottle Blowing



Testing before injection



Injection



Testing after injection



Performance Checking



Cable Binding



Packed and labeled for shipment

Certificados:

Los cables usb personalizados Goochain, cables médicos, cables de computadora, cables Pogo pin, cables USB tipo c, conectores USB tipo C, cargadores rápidos PD, todos han pasado el certificado internacional requerido para que podamos exportar a todo el mundo.

