

Handelsbedingungen	FOB SHENZHEN / GUANGZHOU / HONGKONG
Produktionskapazität	500.000pcs / Monat.
Zahlung	T / T, PayPal.
Lieferzeit	3-7 Werkzeuge zum Machen von Muster. 10 bis 15 Werkzeuge für die Produktion.
Verpackung	Standard-Exportkartons / benutzerdefinierte Kartons
Versand	Auf dem Seeweg, durch Luft oder durch Expresszustellung (DHL / UPS / FEDEX)
Moq.	500 stücke
Herkunftsort	Dongguan, Guangzhou, China
Zertifizierung	CE, FCC, ROHS, REACH, UKCA

Produktmerkmale:

Dieser RJ45 8P8C-Buchsenanschluss ist für das Löten sehr einfach, da es 8 Pins Soding-Board für Hände löten oder automatische Sodiermaschinen aufweist, um die RJ45-Ethernet-Kabel zu löten,

Wir sind die benutzerdefinierte Injektion RJ45 RJ50 Femal Connectors Supplics Supplianer In China können wir benutzerdefinierte Optionen für unseren Kunden bereitstellen, dieser Anschluss ist auch mit Schild,

Wir bieten auch Felde-Artikel für unsere Netzwerkanschlüsse an

Soding-Typ RJ12 6P6C weibliche Anschlüsse

Löttyp RJ45 8P8C Buchse Anschlüsse

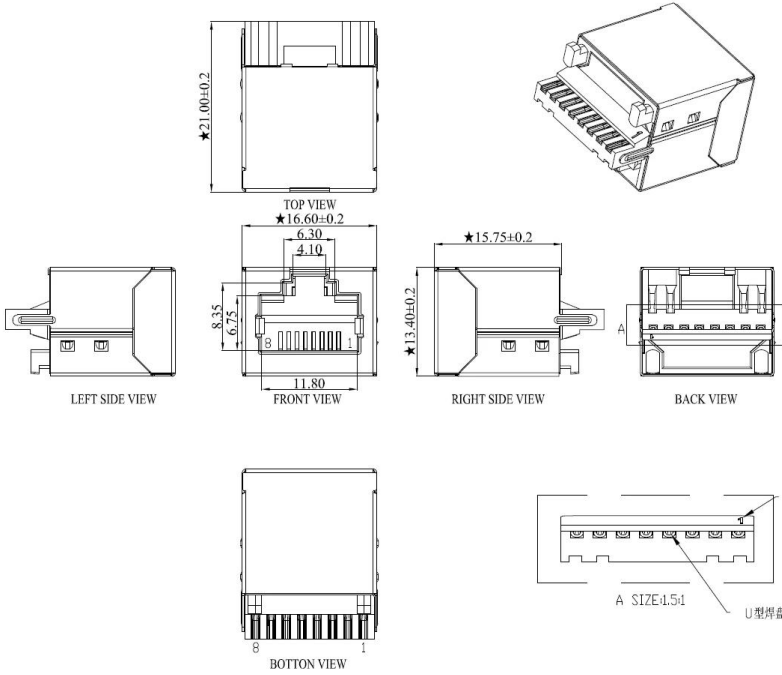
Löttyp RJ48 RJ50 10P10C weibliche Anschlüsse

SMT Type Network Connectors, für weitere Informationen, wenden Sie sich bitte an unseren Vertriebsmitarbeiter

Wir machen auch [Einspritztyp RJ50 10P10C Kabel](#) durch einen guten Preis und hohe Qualität,

RoHS+HF (Pb)
Compliant

F
E
D
C
B



NOTES

MECHANICAL:

1. HOUSING MATERIAL: HF PBT BLACK UL94V-0
2. INSERT MATERIAL: LCP BLACK UL94V-0
3. CONTACT MATERIAL: PHOSPHOR BRONZE T=0.25mm.
4. PLATING: GOLD PLATING AT CONTACT AREA, MATTE TIN AT TAIL 100u" MIN, NICKEL 30u" MIN. OVER ALL
5. SHIELD: BRASS T=0.20mm PLATED NICKEL 30u" Min .
6. OPERATING LIFE: 750 CYCLES MIN.
7. MATING/UNMATING FORCE: 30N/3.06KGf MAX
8. RETENTION STRENGTH: 50N MIN. FOR 60S±5S

ELECTRICAL:

1. VOLTAGE RATING: 125 VAC RMS.
2. CURRENT RATING: 1.5 AMP.
3. CONTACT RESISTANCE : 30mΩ MAX.
4. INSULATION RESISTANCE: 1000MΩ MIN. AT 500V DC .
5. DIELECTRIC STRENGTH: 1000V AC OR 1500V DC RMS AT 0.5mA 50Hz/60Hz FOR 1MINUTE.

ENVIRONMENTAL:

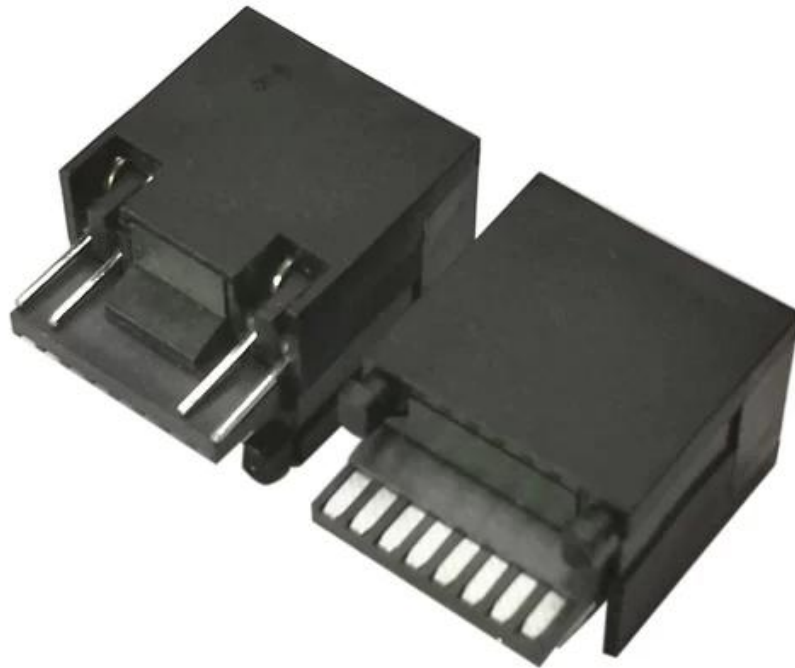
1. STORAGE: -40°C TO +85°C RELATIVE HUMIDITY<80%.
2. GUARANTEE PERIOD: 12 MONTHS
3. OPERATION: -40°C TO +85°C.
4. The mark with ★ is the key inspection dimension for QC

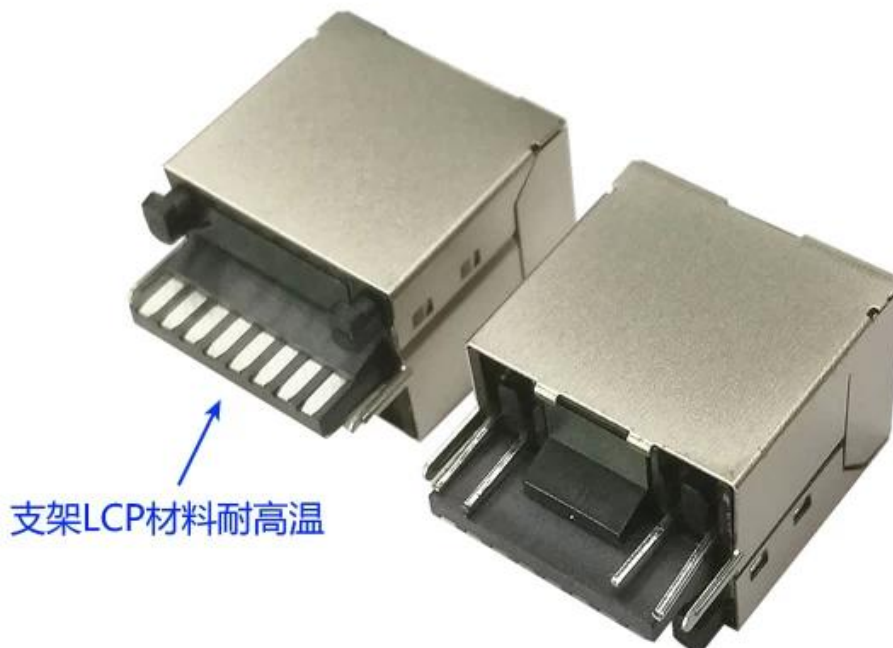
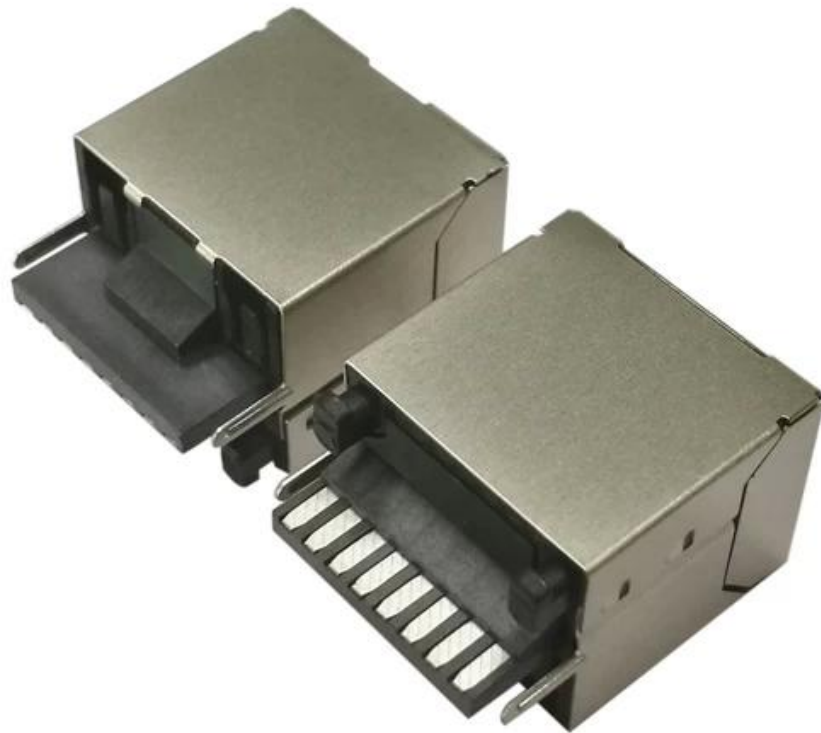
PIN位标示

A SIZE:1.5:1

U型屏蔽, 表面加凸点

NO.	PACKING	PART NO.	Gold Plating
1	TRAY 100PCS/盘 2000PCS/箱 纸箱尺寸: 394*275*500MM	TM52W811EX002312113000	1u"
2		TM52W811EX003312113000	3u"
3		TM52W811EX004312113000	6u"
4		TM52W811EX005312113000	15u"
5		TM52W811EX006312113000	30u"
6		TM52W811EX007312113000	50u"





Soding-Typ-Injektion RJ45 8P8C-Weibchen [Anschlusshersteller](#) [Einführung.](#)

Gochain Technology Co., Ltd ist ein professioneller Hersteller von benutzerdefinierten Kabelanordnungen, hergestellter Hersteller von benutzerdefinierten USB-Kabeln, medizinischen Pogo-Pin-Kabeln Hersteller, medizinische EKG-Kabel, PowerEdUBB-Verlängerungskabel, Ethernet-Kabel, medizinische Stecker, Ladegeräte, Kabelbäume und Computerkabel, gegründet im Jahr gegründet Von 2015 und wir haben 2000 Quadratmeter individuelle Kabelbaugruppen-Workshop, rund 80 Arbeiter, 1

Schicht beträgt 8 Stunden pro Tag. Wir folgten internationalen ISO-Management-Standard, um unsere benutzerdefinierten Kabel, medizinische Kabel und Ladegeräte mit chinesischer Fabrikpreis herzustellen.



Zertifikate:

Goochain-benutzerdefinierte USB-Kabel, medizinische Kabel, Computerkabel, Pogo-Pin-Kabel, USB-Typ C Kabel, USB-Typ-C-Anschlüsse, PD-Fast-Ladegeräte, PowerEdusB-Erweiterungskabeln Alle haben das international erforderliche Zertifikat bestanden, damit wir auf der ganzen Welt exportieren können.



FAQ

F1: Kann ich zuerst eine Musterreihenfolge starten, bevor Sie mehr bestellen?

A: Sicher, Goochrain liefert kostenlose Muster, wenn wir Aktien haben, die angepasste Probe, die angepasst werden sollten, um einige eingerichtete Kosten aufzurufen. Wir freuen uns, dass Sie Muster von uns bestellen, um unsere Qualität zu überprüfen.

F2: Welche Zahlungsmethoden akzeptieren Sie?

A: Alibaba Trade Assurance, PayPal, T / T, Banküberweisung, Western Union und L / C

F3: Wie bezüglich der Qualitätskontrolle ist Ihre Fabrik?

A: Qualität ist Priorität. Die QC-Abteilung mit professionellem Qualitätssicherungsspezialist legt großen Wert auf die Qualitätskontrolle von Anfang bis Ende bis zum Ende. Unsere Fabrik hat ROHS, SGS, CE FCC, ISO9001: 2008-Authentifizierung gewonnen. Etc

Q4: Fabrik? Jawohl! Kann ich Artikel anpassen, die ich mag, beispielsweise, um unser eigenes Logo zu drucken oder das Design zu ändern?

A: Ja, wir sind eine Fabrik mit mehr als 100 Mitarbeitern. Wir bieten OEM / ODM-Dienst an. Bitte kontaktieren Sie uns oder unseren Vertriebsmitarbeiter, um mit den Details zu erfahren.

F5: Lieferzeit und Garantie? Welchen Versandservice verwenden Sie für meine Waren?

A: Unsere Vorlaufzeit beträgt rund 2-4 Wochen, und wir können seit der Lieferung 12 Monate Garantie anbieten. Wir verwendeten DHL, FedEx, UPS, TNT, EMS als Kunde.

F6: Wo befindet sich Ihre Fabrik? Wie kann ich dort besuchen?

A: Sicher. Wir freuen uns, Sie in Dongguan zu erhalten, und zeigen Ihnen rund um unseren Arbeitsplatz. Unsere Fabrik befindet sich in 3.. Boden, Gebäude A, No.8 Kangyang 1. Straße, Scheißdorf, Huangjiang Stadt, Dongguan-Stadt, Guangdong, China.