

Handelsbedingungen	FOB Shenzhen / Guangzhou / Hongkong
Produktionskapazität	500.000 STÜCKE/Monat
Zahlung	T/T, PayPal.
Lieferzeit	3-7 arbeitstage für die herstellung von probe. 10 bis 15 Arbeitstage für die Produktion.
Verpackung	Standard-Exportkartons/kundenspezifische Kartons
Versand	Auf dem Seeweg, auf dem Luftweg oder per Expressversand (DHL/UPS/FEDEX)
MOQ	100 STÜCKE
Herkunftsort	Dongguan, Kanton, China
Zertifizierung	ISO13485, CE, FCC, ROHS, REICHWEITE, UKCA

Gold plated pogo pin  
 1A (2A max)  
 N52 performance  
 magnetic  
 Strenth 4500gs



**POSITIVE ELECTRODE**

**NEGATIVE ELECTRODE**

## product description:

**Materials:** PVC+ABS

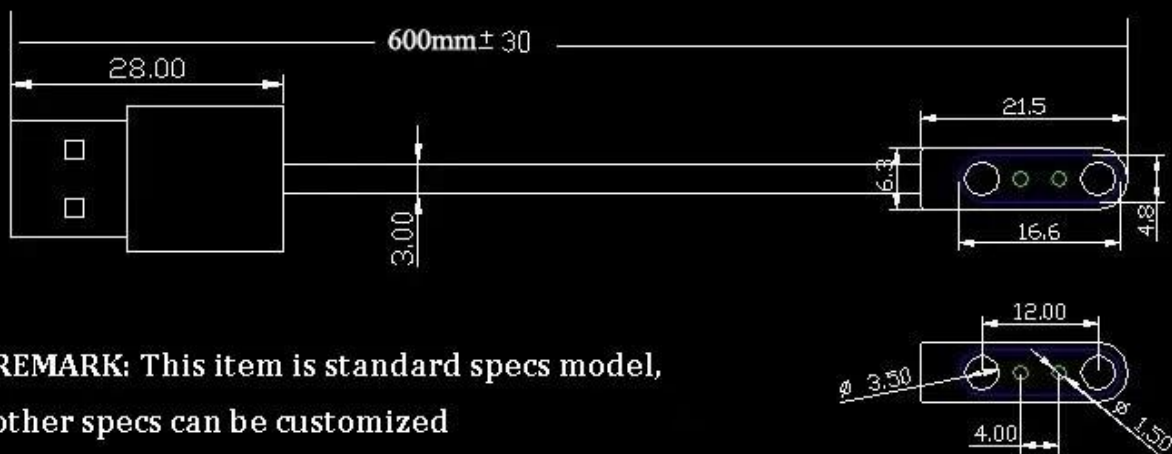
**POGO PIN :** Gold plated

**Magnetic:** N52

**Core:** International standard pure copper 10\*0.01mm

**Application:** smart watch charging & pogo pin charging  
for vacuum flask

**Color:** Black, white



**REMARK:** This item is standard specs model,  
other specs can be customized

## product description:

**Materials:** PVC+ABS

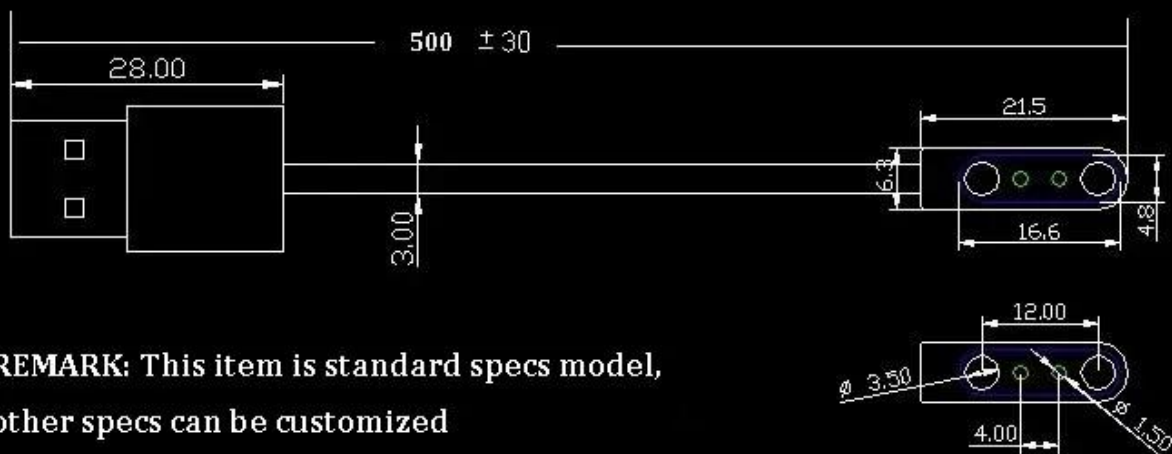
**POGO PIN :** Gold plated

**Magnetic:** N52

**Core:** International standard pure copper 10\*0.01mm

**Application:** smart watch charging & pogo pin charging  
for vacuum flask

**Color:** Black, white



**REMARK:** This item is standard specs model,  
other specs can be customized

# Application



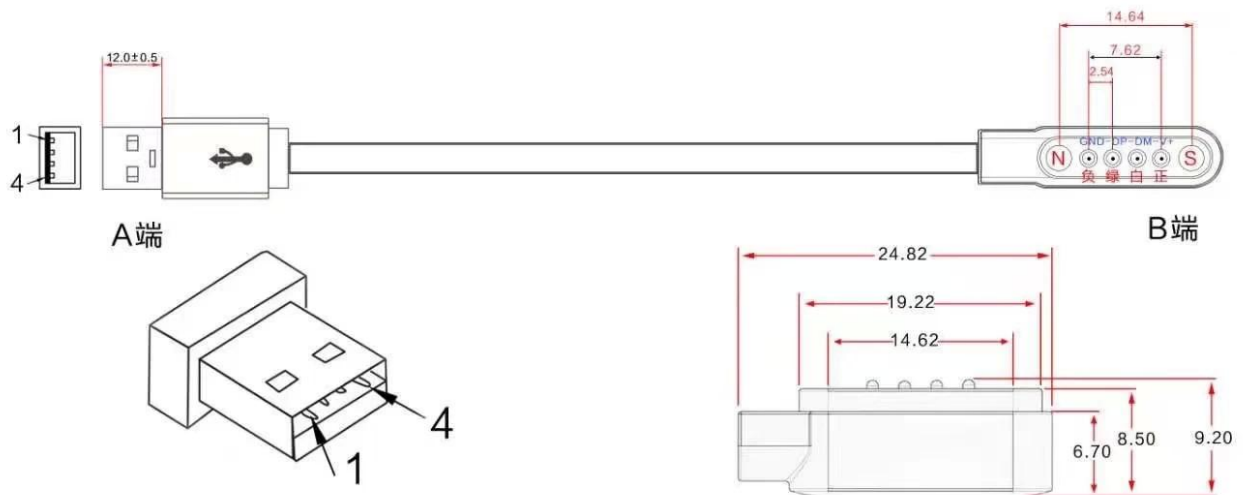
Magnetic smart watch charger  
Support charging in multiple scenarios

Charging  
in car

Charging  
with  
AC adapter

Charging with  
power bank

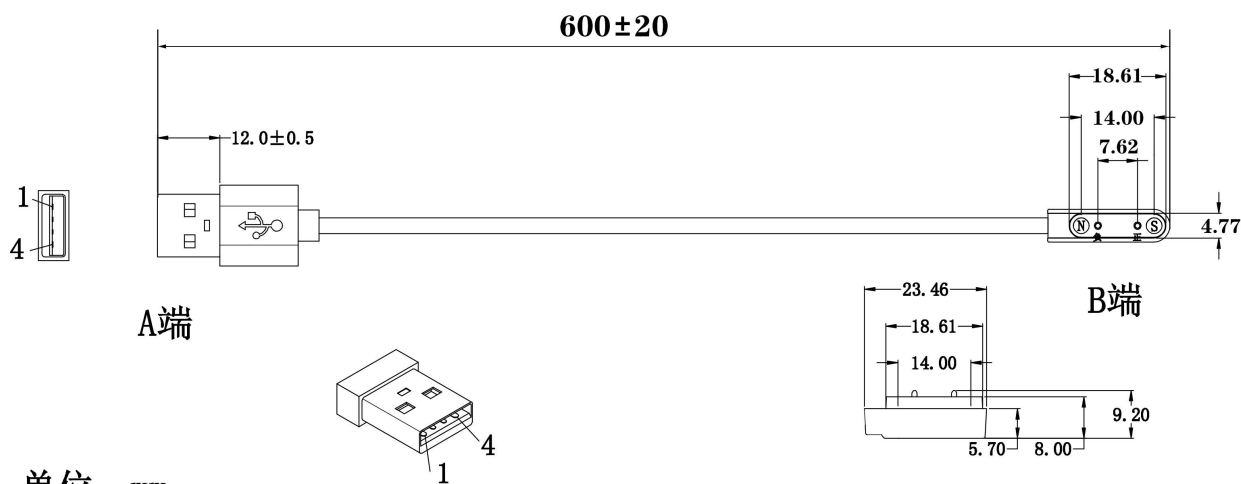
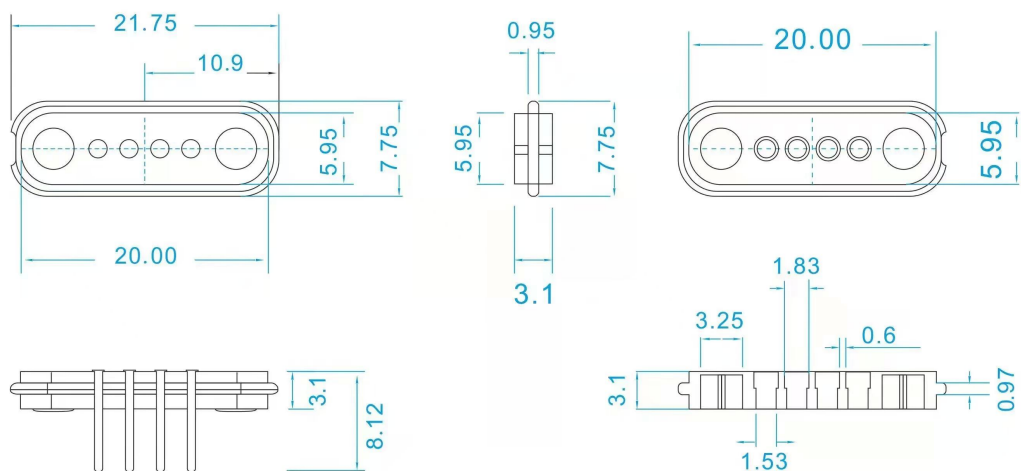




单位：mm

备注：

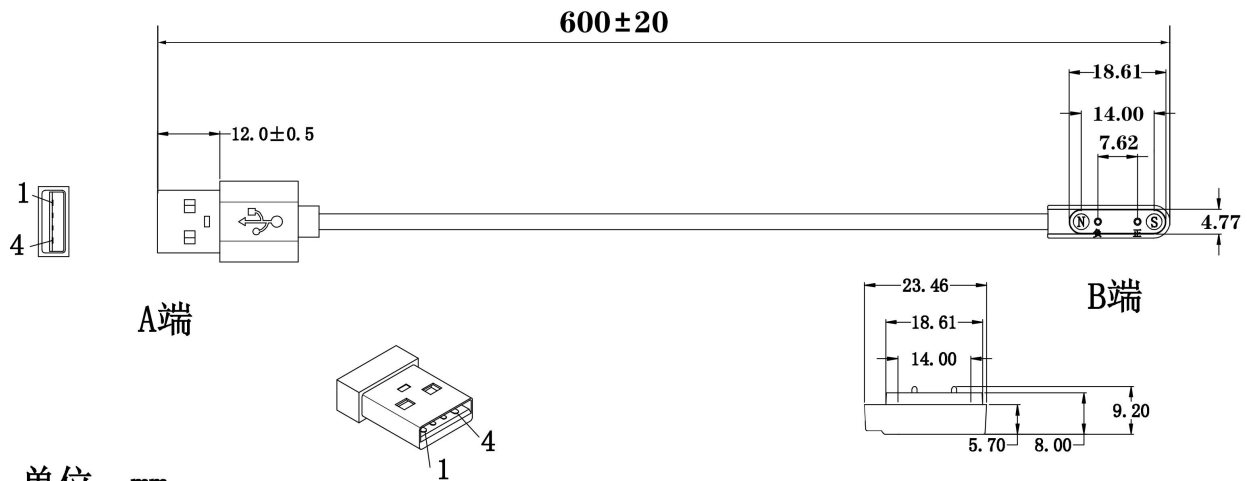
1. CYCX0002磁性数据线：线长0.5m，线径3.0mm，颜色白色，PIN数，4pin
2. PIN角定义：VCHG--DM--DP--GND
3. 磁铁极性：S（南极）--N（北极）
4. 顶针长度：6mm，镀金1U，弹力30g
5. 磁铁规格：3.5\*4.0，材料/钕铁硼，性能



单位: mm

备注:

- 1, CYCX0002磁性数据线: 线长0.6m, 线径3.0mm, 颜色白色, PIN数: 2pin
- 2, PIN角定义: VCHG--GND
- 3, 磁铁极性: S(南极) --N(北极)
- 4, 顶针长度: 6mm, 镀金3U, 弹力40g
- 5, 磁铁规格: 3.5\*4.0, 材料/铷铁硼, 性能
- 6, 铜丝规格: 10/0.10\*2c



单位: mm

备注:

- 1, CYCX0002磁性数据线: 线长0.6m, 线径3.0mm, 颜色白色, PIN数: 2pin
- 2, PIN角定义: VCHG--GND
- 3, 磁铁极性: S(南极) --N(北极)
- 4, 顶针长度: 6mm, 镀金3U, 弹力40g
- 5, 磁铁规格: 3.5\*4.0, 材料/铷铁硼, 性能
- 6, 铜丝规格: 10/0.10\*2c

### Produkteigenschaften:

Federbelastete Pogo-Sonden werden häufig in intelligenten Geräten verwendet, insbesondere für Smart Watch, Smart Wear, Smart Pads, Laptops und immer mehr Auswahlmöglichkeiten für ihre Ladeanschlüsse. magnetisches Pogo-Pin-Kabel mit hoher Leistung bei präziser Adsorption während des Ladevorgangs, magnetische Designs spielen eine wichtige Rolle, um das Einsaugen der Pogo-Kontakte zu unterstützen. Darüber hinaus verbessert der vergoldete Pogo-Pin auch die Ladeleistung. Derzeit kann Goochain alle kundenspezifischen Pogo-Pin-Kabel- und Steckerlösungen anbieten, zum Beispiel:

USB auf 2,84 mm 2-poliger Pogo-Pin-Kabelanschluss

USB auf 4,0 mm 2-poliger Pogo-Pin-Kabelanschluss

USB auf 7,62 mm 2-poliger Pogo-Pin-Kabelanschluss

[USB auf 7,62 mm 4-poliges Pogo-Pin-Kabel](#) Verbinder

Das obige Modell kann mit einem weiblichen Pogo-Pin-Anschluss für SMD angeschlossen werden.

Wir haben auch andere OEM-Optionen,

[USB-C-zu-5-Pin-Pogo-Pin-Kabel](#), DC5.5 \* 2.1 Pogo-Pin-Kabel, kann angepasst werden und bietet gerne Designdatenblätter für Pogo-Pin-Ladekabel an.

### Einführung des Herstellers von Goochain magnetischen Pogo-Pin-Ladekabeln

Goochain Technology Co., Ltd ist ein professioneller Hersteller von kundenspezifischen Kabelbaugruppen, der kundenspezifische USB-Kabel herstellt, Hersteller von magnetischen Pogo-

Pin-Kabeln, medizinische EKG-Kabel, PoweredUSB-Kabel, Ethernet-Kabel, medizinische Stecker und Ladegeräte, Kabelbäume und Computerkabel, gegründet im Jahr von 2015 und wir haben eine 2000 Quadratmeter große Werkstatt für kundenspezifische Kabelkonfektionen, rund 80 Arbeiter, 1 Schicht beträgt 8 Stunden pro Tag. Wir haben den internationalen ISO-Managementstandard befolgt, um unsere kundenspezifischen Kabel, medizinischen Kabel und Ladegeräte mit chinesischem Fabrikpreis herzustellen.





**GOOCHAIN**

**东莞市谷诚电子科技有限公司**  
**DONGGUAN GOOCHAIN TECHNOLOGY CO.,LTD**

**Welcome To GOOCHAIN**





Product design and SOP making



Automatic wire cutting and stripping



Semi-Automatic PET Bottle Blowing



Testing before injection



Injection



Testing after injection



Performance Checking



Cable Binding



Packed and labeled for shipment

## Zertifikate:

Goochain benutzerdefinierte USB-Kabel, medizinische Kabel, Computerkabel, Pogo-Pin-Kabel, USB-Typ-C-Kabel, USB-Typ-C-Anschlüsse, PD-Schnellladegeräte haben alle das international erforderliche Zertifikat bestanden, damit wir in die ganze Welt exportieren können.

